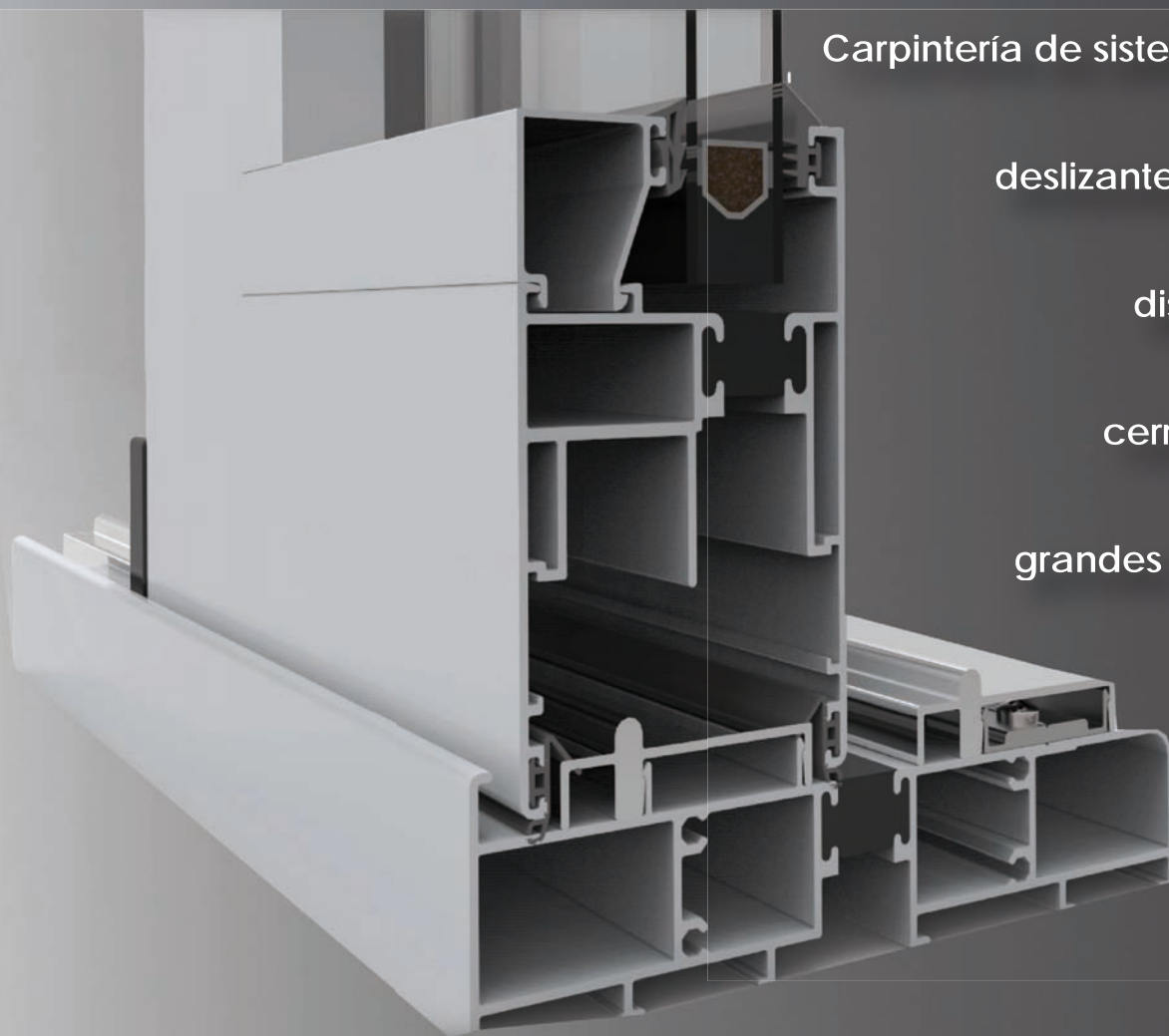


BEGALUX 400 - ELEVABLE R.P.T.

SISTEMA ELEVABLE DESLIZANTE PARA CERRAMIENTOS



Carpintería de sistema elevable

deslizante de 149 mm.

diseñada para

cerramientos de

grandes dimensiones

PERFILES CON ROTURA DE PUENTE TÉRMICO



(+34) 91 628 2816 | info@dabega.es | www.dabega.es

Dabega
Carpintería de Aluminio

BEGALUX 400 -elevable R.P.T.

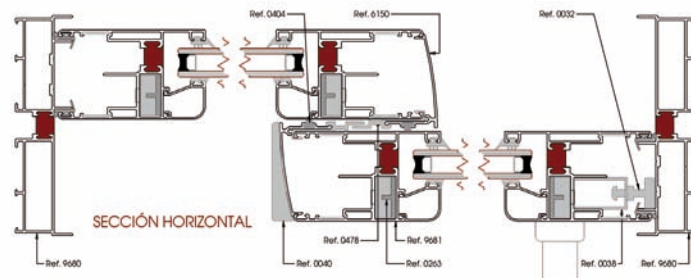
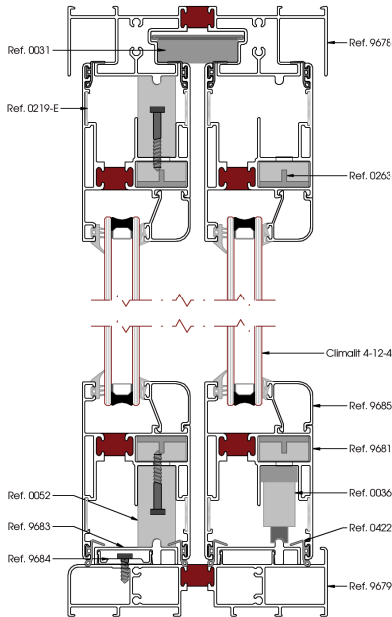
S I S T E M A E L E V A B L E D E V E N T A N A S

Sistema de carpintería para ventanas elevables - deslizante con rotura de puente térmico de 149 mm.

Este sistema de carpintería Elevable - Deslizante, está diseñada para cerramientos de grandes dimensiones. Soporta pesos de hasta 400 kg..



SECCIÓN VERTICAL



SECCIÓN HORIZONTAL



Especificaciones técnicas

- Ancho de marco: 149 mm.
- Ancho de hoja: 62 mm.
- RPT con poliuretano alta densidad
- Espesor general de perfil: 2 mm.
- Peso máximo por hoja: 400 Kg.
- Acristalamiento: 45 mm.
- Perfiles de aluminio térmico.

Clasificaciones de ensayo en laboratorio:

- **Transmitancia Térmica de ventana:**
 $U_f = 1,5 \text{ W/m}^2 \text{ K}$ (UNE EN ISO 12567-1:2011)
- **Aislamiento Acústico:**
 $R_w (C;Ctr) = 35 (-3;-7) \text{ dB}$ (UNE EN ISO 10140-2:2011)
- **Prestaciones:**
Permeabilidad al Aire: **Clase 3** (UNE EN 12207:2000)
Estanqueidad al Agua: **3A** (UNE EN 12208:2000)
Resistencia al Viento: **Clase C5** (UNE EN 12210:2000)



(+34) 91 628 2816 | info@dabega.es | www.dabega.es

C/ Rafael Pillado Mourelles, 25 - Nave 14 - Algete (28110) - Madrid - Spain

Dabega
Carpintería de Aluminio