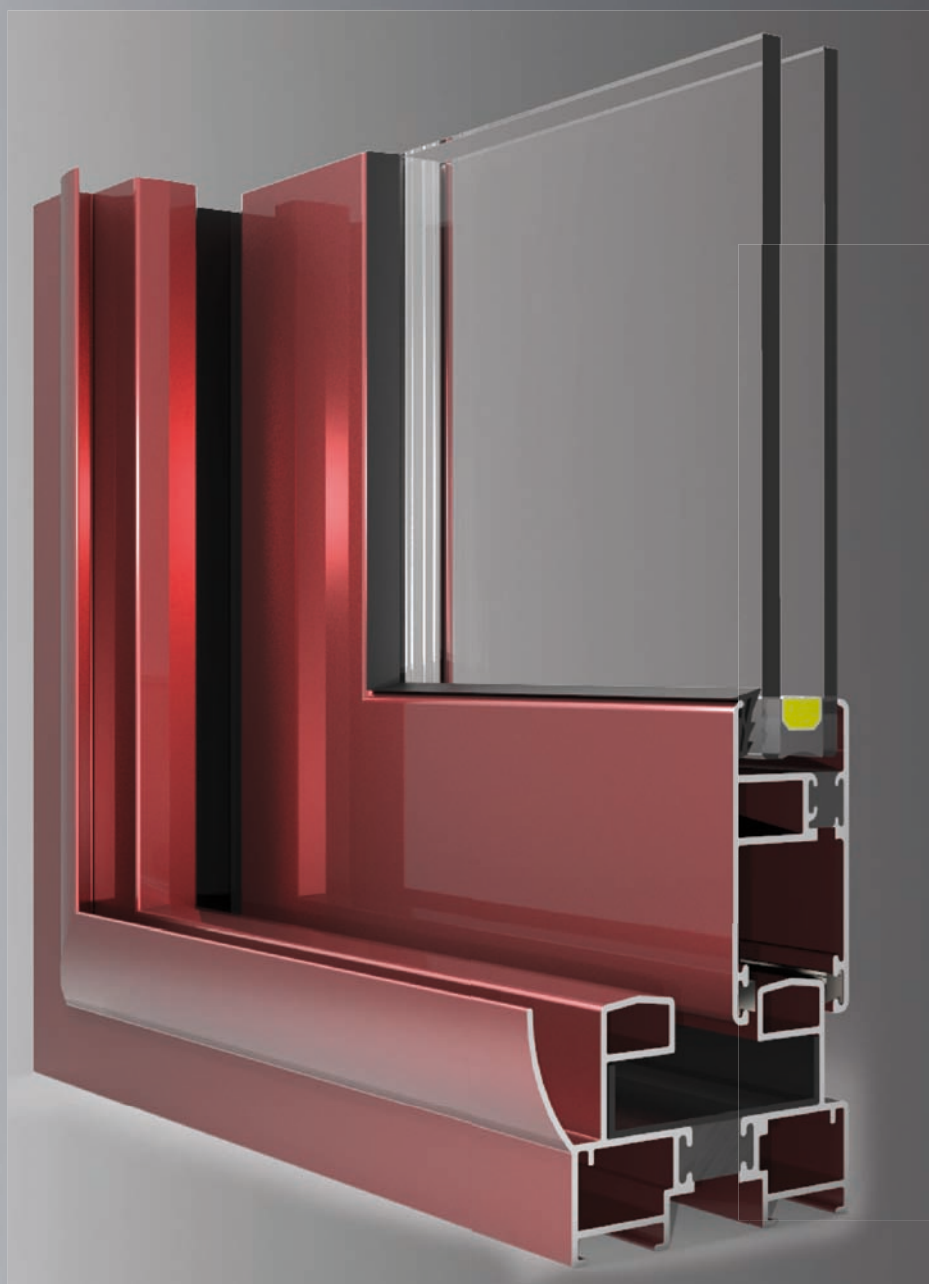


DABEPLUS 73 - CORREDERA R.P.T.

SISTEMA CORREDERA DE VENTANAS EN ALUMINIO



Carpintería de Aluminio
corredera perimetral
de 73 mm. para
fabricación de puertas
y ventanas

PERFILES CON ROTURA DE PUENTE TÉRMICO



(+34) 91 628 2816 | info@dabega.es | www.dabega.es

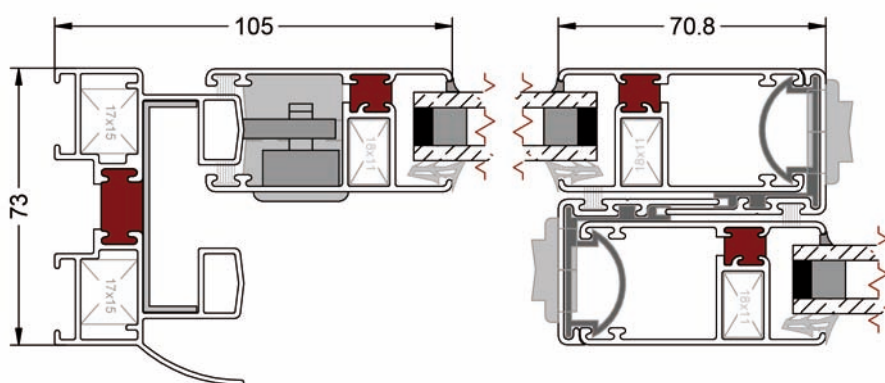
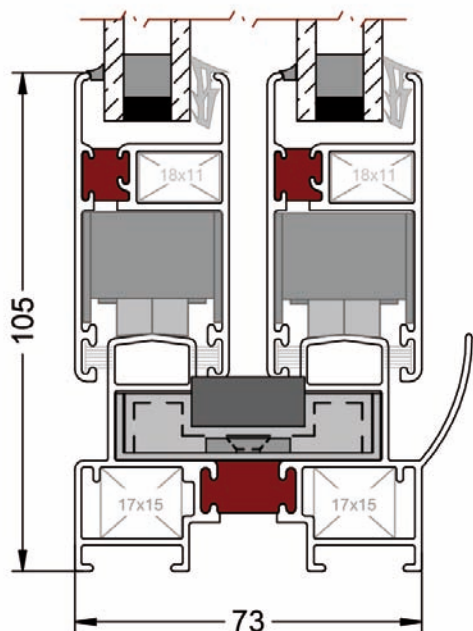
Dabega
Carpintería de Aluminio

DABEPLUS - CORREDERA R.P.T.

SISTEMA CORREDERA DE VENTANAS

Carpintería corredera perimetral de 73 mm. con rotura de puente térmico mediante resina de poliuretano.

- Sistema para ventanas y puertas de grandes dimensiones.
- Peso máximo por hoja hasta 150 kg..



Especificaciones técnicas

- Ancho de marco: 73 mm.
- Ancho de hoja: 32 mm.
- RPT con poliuretano de alta densidad.
- Espesor general de perfil: 1,5 mm.
- Peso máximo por hoja: 150 Kg.
- Acristalamiento: 24 mm.
- Perfiles de aluminio térmico.

Clasificaciones de ensayo en laboratorio:

- **Transmitancia Térmica de ventana:**
 $U_f = 2,7 \text{ W/m}^2 \text{ K}$ (UNE EN ISO 12567-1:2011)
- **Aislamiento Acústico:**
 $R_w (C;Ctr) = 30 (-3;-7) \text{ dB}$ (UNE EN ISO 10140-2:2011)
- **Prestaciones:**
Permeabilidad al Aire: **Clase 3** (UNE EN 12207:2000)
Estanqueidad al Agua: **7A** (UNE EN 12208:2000)
Resistencia al Viento: **Clase C4** (UNE EN 12210:2000)



(+34) 91 628 2816 | info@dabega.es | www.dabega.es

C/ Rafael Pillado Mourelles, 25 - Nave 14 - Algete (28110) - Madrid - Spain

Dabega
Carpintería de Aluminio