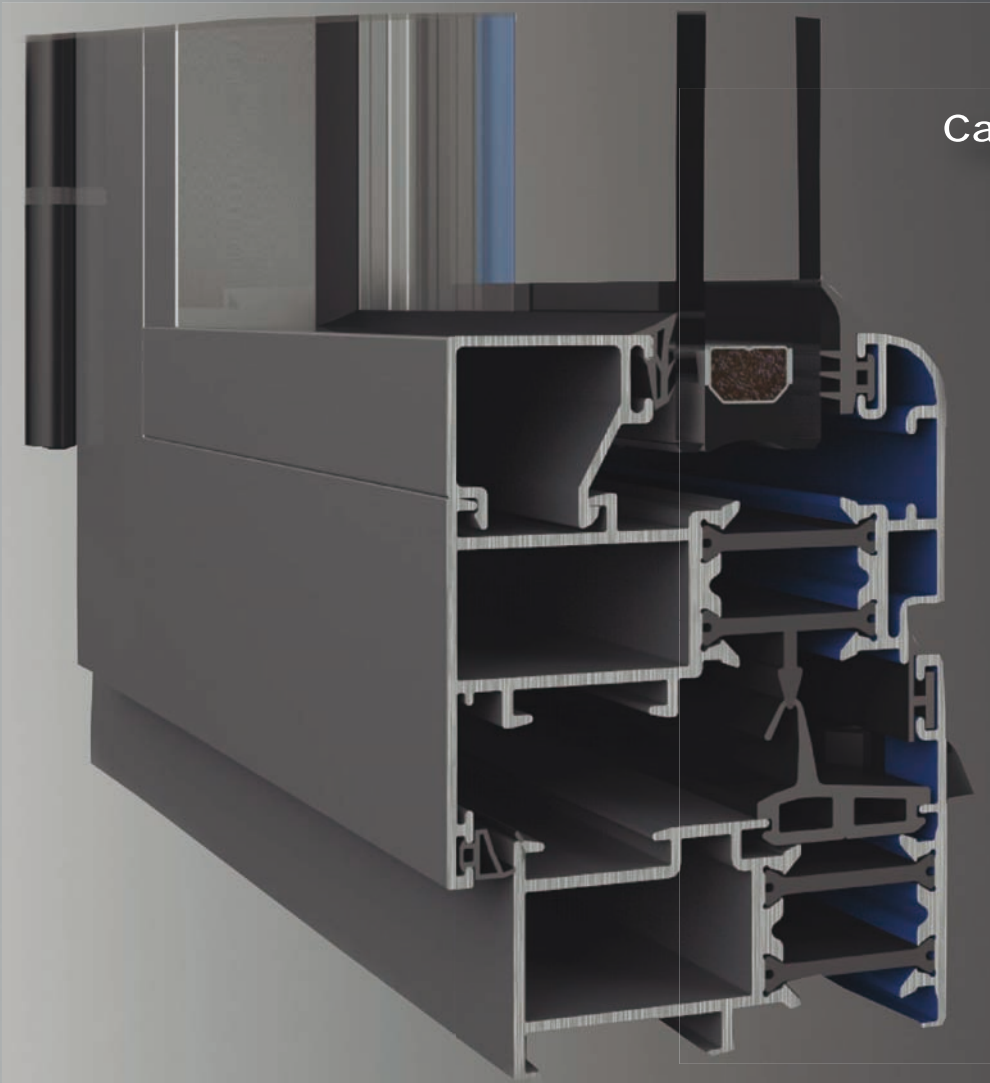


DABEPREM 60 - R.P.T.

SISTEMA PRACTICABLE DE VENTANAS EN ALUMINIO



Carpintería de Aluminio

de 60 mm. diseñada

para ventanas

practicables y

oscilo-batientes

PERFILES CON ROTURA DE PUENTE TÉRMICO



(+34) 91 628 2816 | info@dabega.es | www.dabega.es

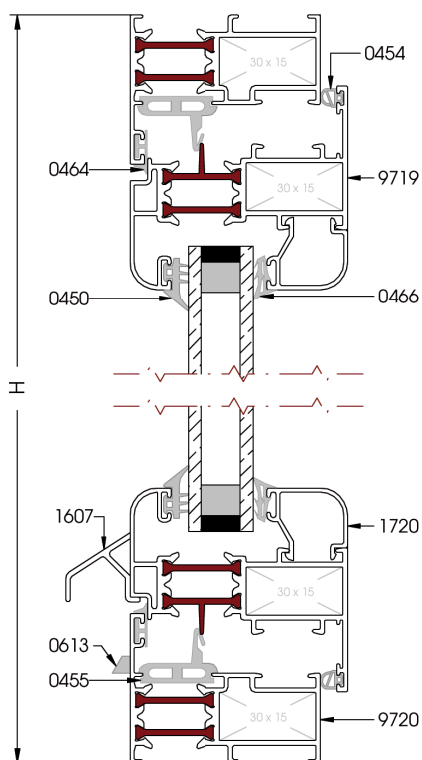
Dabega
Carpintería de Aluminio

DABEPREM 60 R.P.T.

SISTEMA PRACTICABLE DE VENTANAS

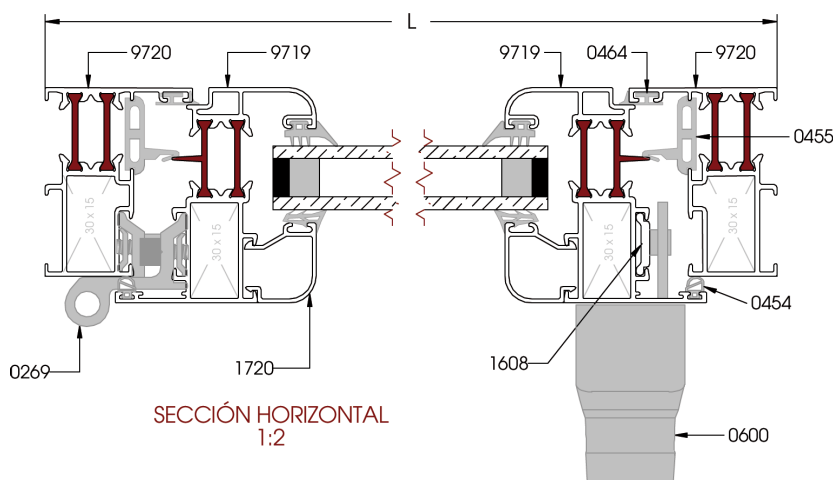
Ventana Practicable de 1 hoja

SECCIÓN VERTICAL
1:2



Carpintería practicable de 60 mm. Rotura de puente térmico mediante pletinas de poliamida de 24 mm..

Carpintería practicable de cámara europea, con rotura de puente térmico mediante pletinas de poliamida de 24mm. Cara vista de 85mm en su versión más reducida y de 118 en la versión más ancha.



Especificaciones técnicas

- Ancho de marco: 60 mm.
- Ancho de hoja: 68 mm.
- RPT con poliamidas de 24 mm.
- Espesor general de perfil: 1,5 mm.
- Peso máximo por hoja: 90 Kg.
- Acristalamiento: 52 mm.
- Perfiles de aluminio térmico.

Clasificaciones de ensayo en laboratorio:

- **Transmitancia Térmica de ventana:**
 $U_f = 2 \text{ W/m}^2 \text{ K}$ (UNE EN ISO 12567-1:2011)
- **Aislamiento Acústico:**
 $R_w (C;Ctr) = 34 (-3;-7) \text{ dB}$ (UNE EN ISO 10140-2:2011)
- **Prestaciones:**
Permeabilidad al Aire: **Clase 4** (UNE EN 12207:2000)
Estanqueidad al Agua: **9A** (UNE EN 12208:2000)
Resistencia al Viento: **Clase C5** (UNE EN 12210:2000)



(+34) 91 628 2816 | info@dabega.es | www.dabega.es

C/ Rafael Pillado Mourelles, 25 - Nave 14 - Algete (28110) - Madrid - Spain

Dabega
Carpintería de Aluminio